

БППС 4090Ех, модификация М11

Блоки питания и преобразования сигналов



- 2 входных / 2 выходных канала
- Входные сигналы — 4...20 мА
- Выходные сигналы — 0...5, 0...20, 4...20 мА
- ЭМС — III-A, IV-B
- Взрывозащищенное исполнение Ex ([Exia]IIC)
- Гарантийный срок эксплуатации — 5 лет
- Внесены в Госреестр средств измерений под №32453-06, ТУ 4227-069-13282997-06

Сертификаты и разрешительные документы

- Свидетельство об утверждении типа средств измерений RU.C.34.004.A № 66852
- Росэнергоатом. Сертификат соответствия № АНК-С-(9/29-02/44327)-2018-34
- Сертификат соответствия техническому регламенту таможенного союза ТР ТС 012/2011 «О безопасности оборудования для работы во взрывоопасных средах» № TC RU C-RU.BH02.B.00119
- Сертификат соответствия техническому регламенту таможенного союза ТР ТС 004/2011 «О безопасности низковольтного оборудования» и ТР ТС 020/2011 «Электромагнитная совместимость технических средств» № ЕАЭС RU C-RU.HB05.B.00007/19
- Казахстан. Сертификат о признании утверждении типа средств измерений № 14659
- Беларусь. Сертификат об утверждении типа средств измерений № 1366

Назначение

Блок питания и преобразования сигналов БППС 4090Ех/М11 (далее — БППС) предназначен для питания первичных преобразователей с выходными сигналами 4...20 мА стабилизированным напряжением ≈ 24 В и преобразования этих сигналов в унифицированные сигналы постоянного тока 0...5, 0...20 или 4...20 мА с линейной зависимостью выходного сигнала от входного или с функцией извлечения квадратного корня.

БППС применяются на различных объектах энергетики и промышленности, в том числе имеющих требования по обеспечению взрывозащиты вида «искробезопасная электрическая цепь уровня «ia».

Краткое описание

- БППС — 2-канальный, микропроцессорный, переконфигурируемый потребителем прибор без гальванической связи между входными и выходными цепями. Конфигурирование прибора осуществляется с ПК по интерфейсу RS-232 при помощи специального программного обеспечения;
- прибор оснащен схемой электронной защиты от перегрузок и автоматического выхода на рабочий режим после устранения их причин.

Лицевая панель

Индикация измеряемых величин происходит на жидкокристаллическом индикаторе лицевой панели прибора, там же расположены 2 индикатора состояния входных каналов, 2 индикатора и кнопка выбора номера канала, светодиод режима автоматического переключения индикации, интерфейсный разъем.

Основные характеристики

- электромагнитная совместимость (ЭМС) — III-A, IV-B (группы исполнения III или IV по устойчивости к помехам, критерий качества функционирования — А и В соответственно);
- степень защиты от пыли и влаги — IP20;

Блоки питания и преобразования сигналов БППС 4090Ex, модификация М11

- напряжение питания:
 - $\sim 90...250$ В, 40...100 Гц при номинальном значении ~ 220 В, 50 Гц;
 - $=150...250$ В при номинальном значении $=220$ В — по отдельному заказу;
- потребляемая мощность — не более 10 В*А;
- монтаж на DIN-рейку;
- габаритные размеры — 70 × 75 × 125 мм;
- масса — не более 0,35 кг;
- межповерочный интервал — 2 года;
- гарантийный срок эксплуатации — 5 лет.

Климатическое исполнение

Таблица 1

Группа	ГОСТ	Диапазон	Код при заказе
C4	ГОСТ 12997-84	-25...+50 °C	t2550
C3		-10...+60 °C	t1060*
C2		-40...+70 °C	t4070

* — базовое исполнение.

Метрологические характеристики

Таблица 2. Основные характеристики

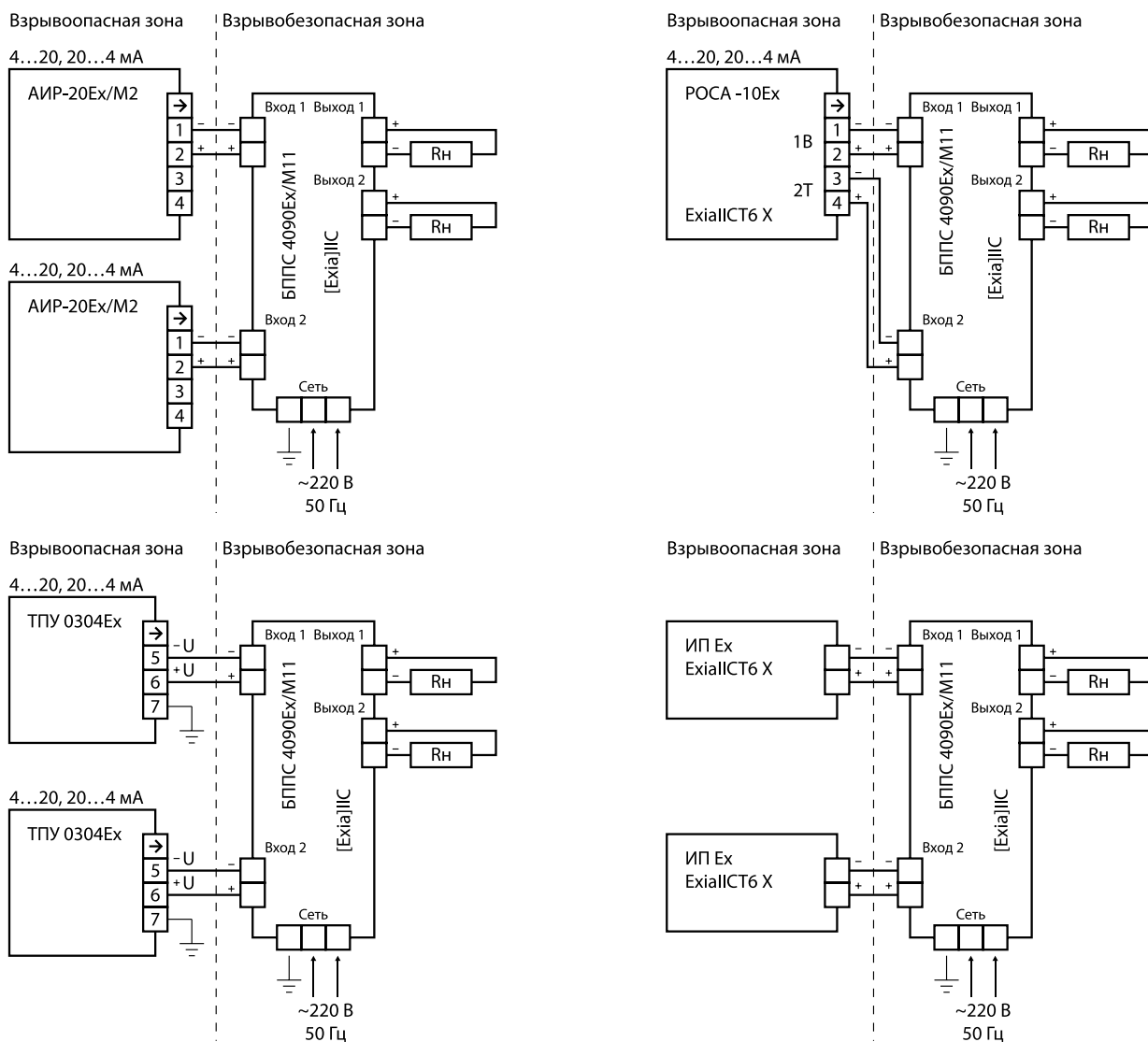
Диапазон измерений входного сигнала, мА	Диапазон измеряемых величин, ед.	Пределы допускаемой основной приведенной погрешности, %					
		для измеряемой величины и класса точности			для унифицированного выходного сигнала и класса точности		
		A	B	C	A	B	C
4...20**	-9999...+9999	$\pm(0,05 + *)^{***}$	$\pm(0,1 + *)$	$\pm(0,2 + *)$	$\pm(0,05 + *)^{***}$	$\pm 0,1$	$\pm 0,2$

* — одна единица младшего разряда, выраженная в процентах от диапазона преобразования;

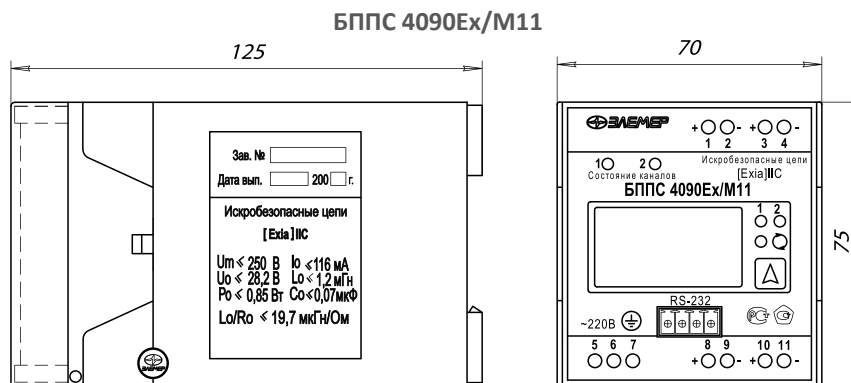
** — при использовании корневизвлекающей зависимости основная погрешность определена в диапазоне 4,16...20 мА, диапазон преобразования входного сигнала 3,8...22 мА;

*** — по отдельному заказу.

Схемы электрические подключений



Габаритные размеры



Пример заказа

Базовое исполнение

БППС 4090	Ex	M11	C	t1060	III	—	—	—	ТУ
1	2	3	4	5	6	7	8	9	10

Исполнение с учетом всех позиций формы заказа (специальное исполнение)

БППС 4090	Ex	M11	C	t1060	IV	—	360П	ГП	ТУ
1	2	3	4	5	6	7	8	9	10

1. Тип прибора
2. Варианты исполнения:
 - «—» — общепромышленное (по отдельному заказу)
 - Ex — взрывозащищенное Ex ([Exia]IIC)

Базовое исполнение
3. Код модификации — M11
4. Класс точности (A, B или C) (таблица 2). Базовое исполнение — класс C
5. Код климатического исполнения (таблица 1)
6. Группа исполнения по ЭМС:
 - III (группа исполнения III, критерий качества функционирования A)

Базовое исполнение

 - IV (группа исполнения IV, критерий качества функционирования B)
7. Не используется
8. Дополнительные стендовые испытания в течение 360 ч (код при заказе — 360П)
9. Госповерка (код при заказе — ГП)
10. Обозначение технических условий (ТУ 4227-069-13282997-06)